

# **MOVICONTROL**

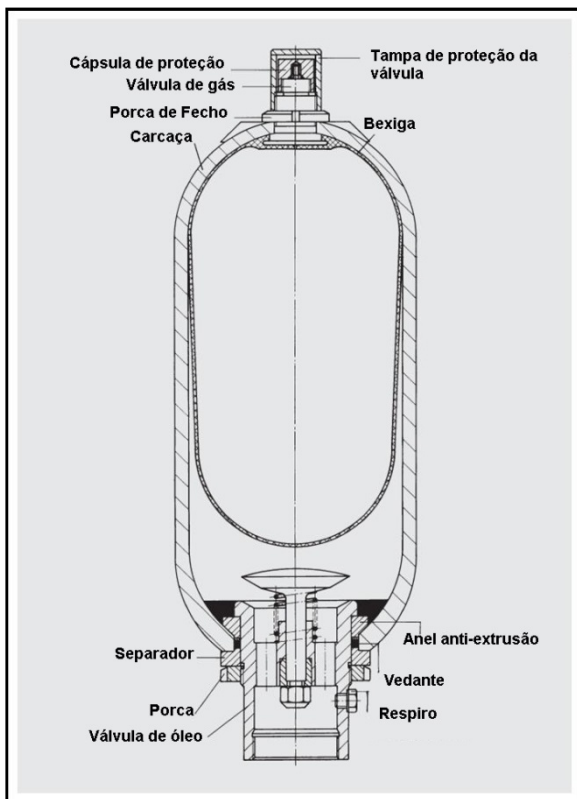


## **Acumuladores de Bexiga**

## Acumuladores de bexiga

Os acumuladores de bexiga, consistem numa botija pressurizada e com uma bexiga flexível carregada com gás, através de uma válvula de gás e uma ligação hidráulica com uma válvula de retenção incorporada. Este tipo de acumulador permite débitos até 25lt/min e pressões até 500 Bar.

A Movicontrol, comercializa estes acumuladores da marca Hydac.



### Os fluídos possíveis são:

Material	Fluido
NBR	Oleo Mineral
Baixa temperatura NBR	(HL,HLP,HFA,HFB,HFC) Água
ECO	Óleo mineral
IIR	fostatos
FKM	hidrocarbonetos

### Gama de temperaturas

Material	Gama de temperaturas
NBR	-15 C até 80°C
NBR Baixas temperatura	-50°C até 80°C
Eco	-30°C até 120°C
FKM	-10°C até 150°C

### Tipo de gás

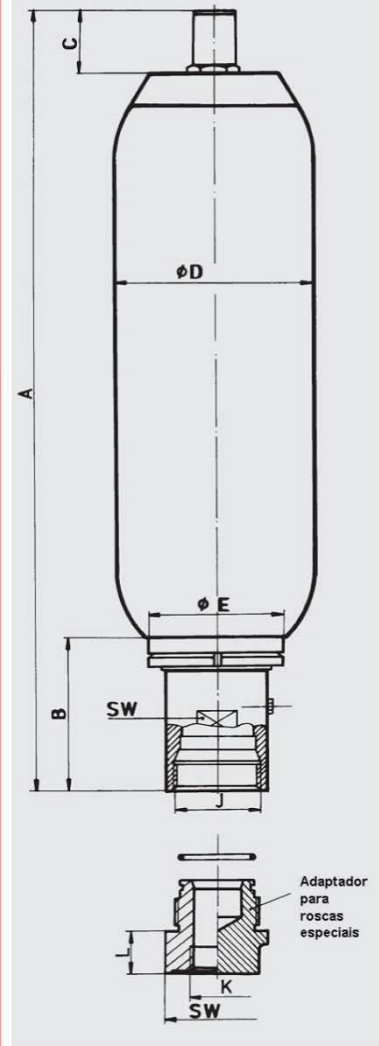
Carregar unicamente com nitrogénio filtrado a < 3µm.

## Dimensões

volume nominal	Válvula	Pressão máx. trabalho (PED 97/23/EC)	Volume de gás efetivo	Peso	A	B	C	Ø D max.	J Rosca	Ø E	SW	Q <sup>1)</sup>									
													Litros	bar	Litros	kg	mm	mm	mm	mm	mm
0.5	standard	400	0.5	2.8	270	57	33.5	95.5	G 3/4	50	32	4									
1		330	1.0	4.5	302	58	68	58	118	G 1	45	4									
		550		8.5	334				68				121								
2.5		330	2.4	10	532				63	118	G 1 ¼	50	10								
		550	2.5	13.5	539				68	121	G 1	45	4								
4		330	3.7	11.5	410				63	58	58	173	G 1 ¼	67	50	10					
		400		15.5								172									
5		550	4.9	23	867				68	121	G 1	45	4								
6		330	5.7	15	540				63	173	G 1 ¼	50	10								
10		330	9.3	25	728						G 1 ¼										
10		standard	330	9.3	31.5				568	103	58	229	G 2	100	70	15					
		N																			25
		H											9	34.5	603	138	G 2 ½	125	90	30	
13		standard	330	12	43				660	103	58	229	G 2	100	70	15					
	N																			25	
	H	46				695	138	233					G 2 ½	125	90	30					
20	standard	330	18.4	50.5	896	103	58	229	G 2	100	70	15									
	N																25				
	H								17.5	53.5	931	138	G 2 ½	125	90	30					
24	standard	330	23.6	69.0	1062	103	79	229	G 2	100	70	15									
	N																25				
32	standard	330	33.9	87	1411	103	79	229	G 2	100	70	15									
	N																25				
	H								32.5	90	1446	138	G 2 ½	125	90	30					
50	standard	330	47.5	117.5	1931	103	68	229	G 2	100	70	15									
	N																25				
	H								120.5	1966	138	68	G 2 ½	125	90	30					
60	standard	330	142	1931	103	68	68	233	G 2	100	70	15									
	N																				
80			48.3	169	1951	77		241			75										
100			60	182	1156																
130			85	221	1406			356	G 2 ½	125	90	30									
160			105	255	1656																
200			133	305	1976																
			170	396	2006																
			201	485	2306			406													

H - Débito elevado  
N - Débito crescente

## Dimensões



Serie	volume Nominal	J	K	L	SW
SB330/40 SB330 N	0.6 - 1	G ¾	G 3/8	27	32
	2.5 - 10	G 1¼	G ¾	13	46
	10 - 50	G 2	G 1½	36	65
SB550	1 - 5	G 1	G ¾	31	46
SB330	60 - 200	G 2½	G 2	40	100
SB330 H	10 - 50	G 2½			