

# **MOVICONTROL**



**Acumuladores de membrana**

## Acumuladores de membrana

Os acumuladores de membrana, podem ser fabricados de duas maneiras; com o corpo soldado em que a membrana quando se rompe não pode ser substituída e com o corpo roscado para permitir que se substitua a membrana.

O motivo destes dois tipos de fabrico distintos, prende-se unicamente com razões económicas, visto que o acumulador de corpo soldado é substancialmente mais barato do que o de corpo roscado.

Estes acumuladores funcionam com uma membrana ou diafragma, fixada a meio do acumulador e onde na parte de cima se carrega com gás e em baixo com óleo pressurizado.

A membrana standard é de NBR, mas em casos especiais pode solicitar-se noutros materiais (IIR, FKM, Viton, ECO)

A temperatura de trabalho destes acumuladores é de  $-10^{\circ}\text{C}$  até  $80^{\circ}\text{C}$ .

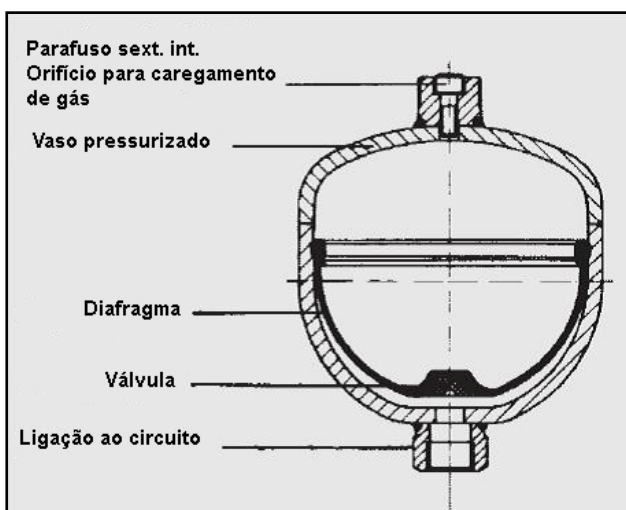
Também se fabricam com o corpo em Aço Inoxidável.

### Tipo de gás

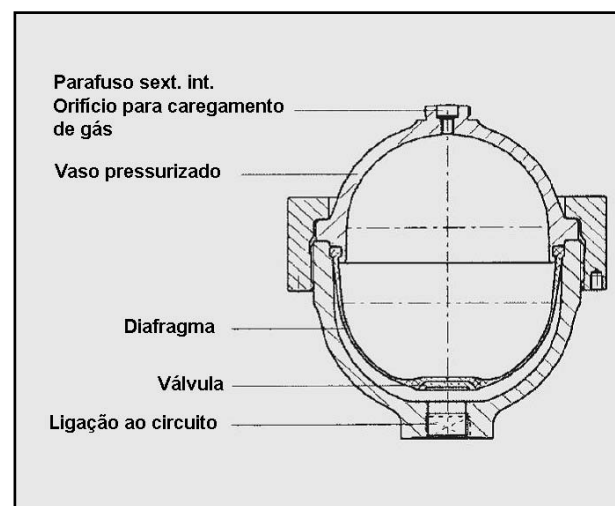
Carregar unicamente com nitrogénio. Nunca com Oxigénio (perigo de explosão)

### Construção

#### Tipo Corpo Soldado



#### Tipo corpo roscado

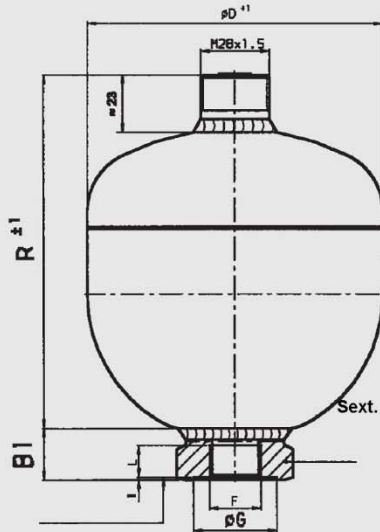


**Dimensões e características técnicas**

**DIMENSÕES**

**ACUMULADORES DE MEMBRANA - CORPO SOLDADO  
( Não se troca a membrana)**

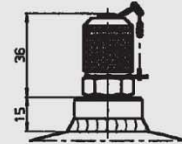
**TIPO E1 - FORMA AK**



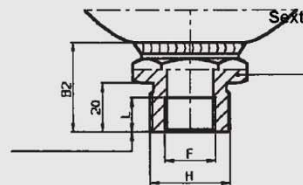
**TIPO E2**



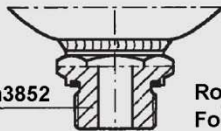
**TIPO E3**



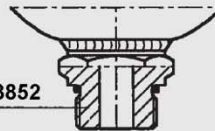
**FORMA AB**



**ROSCAS DE LIGAÇÃO ALTERNATIVAS  
(SOB ENCOMENDA)**



**Rosca macho Din3852  
Forma E  
Rosca métrica ou ISO 228**



**Rosca macho Din3852  
Forma F  
Rosca métrica ou ISO 228**



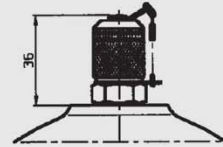
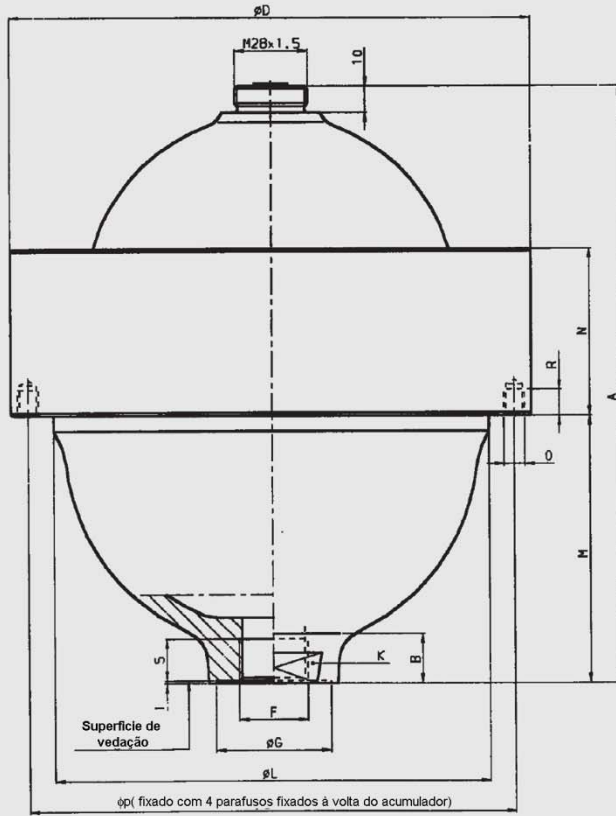
**Rosca macho  
NPT ANSI B1.20**

Volume nominal (litros)	Razão de pressão admissível p2 : p0	Serie	Pressão de trabalho (bar)		R (mm)	ØD (mm)	PESO (kg)	Q (l/min)	ROSCAS DE LIGAÇÃO NORMALIZADAS																	
			Aço Carbono	Aço Inoxidável					FORMA AK					FORMA AB												
			F	ØG					L	B <sub>1</sub>	hex SW	F	H	L	B <sub>2</sub>	SW										
			(ISO 228)	(mm)					(mm)	(mm)		(ISO 228)	(DIN 13)	(mm)	(mm)											
0.075	8 : 1	250	250		91	64	0.7	38	G 1/2	34	14	21	30	NÃO DISPONIVEL												
0.16		210	210	180	103	74	0.8							NÃO DISPONIVEL												
0.32		210	210	160	116	93	1.3							NÃO DISPONIVEL												
0.5		210	210		133	105	1.7							NÃO DISPONIVEL												
0.6		330	330		151	115	3.3							NÃO DISPONIVEL												
0.7		100	100		151	106	1.8							NÃO DISPONIVEL												
0.75		210	210	140	147	121	2.8							95	G 1/2	34	14	21	41	G 1/2	M33 x 1.5	14	36	41		
1		330	330		140	126	4.0															15	42			
1.4		200	200		160	136	3.6															14	36			
		140	140		173	145	3.9															15	42			
2	210	210		179	150	5.4	14	36																		
	330	330		174	155	7.6	15	42																		
2.8	100	100	100	190	160	4.0	150	G 3/4	44	16	28	46	G 3/4									M45 x 1.5	16		33	46
	210	210		196	167	6.6																			42	
	330	330		183	172	9.2																			28	
3.5	210	210		250	167	8.2																			28	
	330	330		238	172	11.0								42	42											
4	250	210		306	170	11.2								28	33											
	330	330		276	172	13.8								42	42											
4	50	-	50	295	158	5.0								42	33											

**TIPO ROSCADO (Diafragma substituível)**

**TIPO A6 (Standard)**

**TIPO A3**



Volume nominal	Razão de pressão admissível $p_o : p_o$	Serie	Pressão de trabalho (bar)		PESO (kg)	A (mm)	B (mm)	ØD (mm)	ØL (mm)	M (mm)	N (mm)	O	ØP (mm)	R (mm)	Q (l/min)	ROSCAS DE LIGAÇÃO NORMALIZADAS									
			Aço Carbono	Aço Inoxidável												FORMA AK									
			F ISO 228	S (mm)												ØG (mm)	K SW								
0.1	10 : 1	500	500		1.9	110	30	95	68	53	35														
0.25		500	500	350	3.9	128	20	115	92	55	55				95	G 1/2	14	-	32						
		750		750	9.0	136	11	153	114	58	63														
0.6		450	330	250	5.7	170	19	140	115	68	57														
		210	210		8.5	190	8	170	145	78	55														
1.3		400	400		11.2	197	28	199	160	97	65			160											
														180											
2		250	250	180	11.4	227	17	201	168	101	64			188	10	150	G 3/4	16	44	50					
2.8		400	400		22.0	257		252	207		80			230											
		4	400	400	34.0	262	30	287	236	106	90			265											