

# ***BIBUS***

MOVICONTROL BIBUS



# **B**

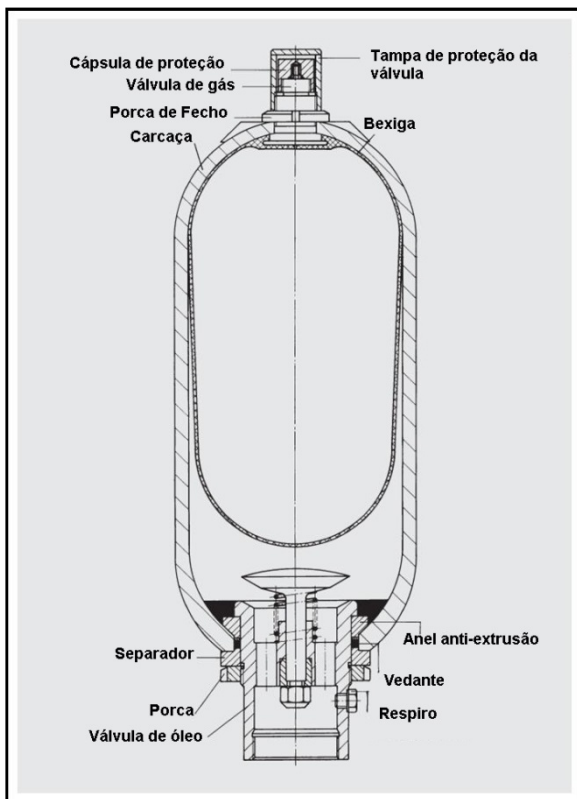
supporting your success

## Acumuladores de Bexiga

## Acumuladores de bexiga

Os acumuladores de bexiga, consistem numa botija pressurizada e com uma bexiga flexível carregada com gás, através de uma válvula de gás e uma ligação hidráulica com uma válvula de retenção incorporada. Este tipo de acumulador permite débitos até 25lt/min e pressões até 500 Bar.

A Movicontrol, comercializa estes acumuladores da marca Hydac.



### Os fluídos possíveis são:

Material	Fluido
NBR Baixa temperatura NBR	Oleo Mineral (HL,HLP,HFA,HFB,HFC) Água
ECO	Óleo mineral
IIR	fostatos
FKM	hidrocarbonetos

### Gama de temperaturas

Material	Gama de temperaturas
NBR	-15 C até 80°C
NBR Baixas temperatura	-50°C até 80°C
Eco	-30°C até 120°C
FKM	-10°C até 150°C

### Tipo de gás

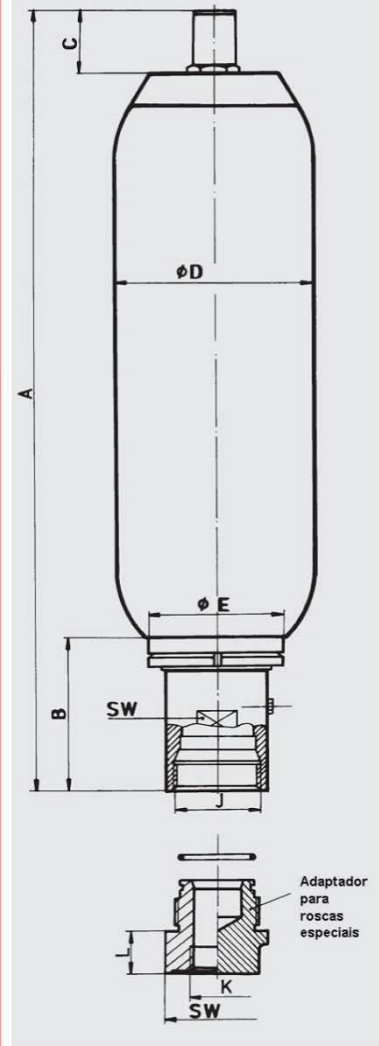
Carregar unicamente com nitrogénio filtrado a < 3µm.

## Dimensões

volume nominal	Válvula	Pressão máx. trabalho (PED 97/23/EC)	Volume de gás efetivo	Peso	A	B	C	Ø D max.	J Rosca	Ø E	SW	Q <sup>1)</sup>									
													Litros	bar	Litros	kg	mm	mm	mm	mm	mm
0.5	standard	400	0.5	2.8	270	57	33.5	95.5	G 3/4	50	32	4									
1		330	1.0	4.5	302	58	68	58	118	G 1	45	4									
		550		8.5	334				68				121	G 1 ¼	50	10					
2.5		330	2.4	10	532				63	118	G 1	45	4								
		550	2.5	13.5	539				68	121				G 1 ¼	50	10					
4		330	3.7	11.5	410				63	173	G 1	45	4								
		400		15.5	410				63	172				G 1 ¼	50	10					
5		550	4.9	23	867				68	121	G 1	45	4								
6		330	5.7	15	540				63	173				G 1 ¼	50	10					
10		330	9.3	25	728						G 1 ¼	50	10								
10		standard	330	9.3	31.5				568	103				58	229	G 2	100	70	15		
		N									25										
		H									9	34.5	603						138	G2 ½	125
13		standard	330	12	43				660	103	58	229	G 2	100	70	15					
	N	25																			
	H	46				695	138	G2 ½								125	90	30			
13	standard	400	9.3	37.5	572	103	68	233	G2	100	70	15									
	N											25									
	H											49	666	103	G 2	100	70	15			
20	standard	330	18.4	50.5	896	103	58	229	G 2	100	70	15									
	N											25									
	H											17.5	53.5	931	138	G2 ½	125	90	30		
	standard											400	18.4	63.5	896	103	233	G2	100	70	15
24	standard	330	23.6	69.0	1062	103	79	229	G2	100	70	15									
	N											25									
32	standard	330	33.9	87	1411	103	79	229	G 2	100	70	15									
	N											25									
	H											32.5	90	1446	138	G2 ½	125	90	30		
	standard											400	33.9	104.5	1411	103	233	G2	100	70	15
50	standard	330	47.5	117.5	1931	103	68	229	G 2	100	70	15									
	N											25									
	H											120.5	1966	138	68	G2 ½	125	90	30		
	standard											400	142	1931	103	233	G2	100	70	15	
60	standard	330	48.3	169	1951	77	68	241	G2	100	75	15									
												500	33.5	127	1446	77	68	241	110	75	15
												60	182	1156							
												80	221	1406							
												100	255	1656							
												130	305	1976							
160	standard	330	48.3	169	1951	77	68	241	G2 ½	125	90	30									
													170	396	2006						
200	standard	330	48.3	169	1951	77	68	406	G 2 ½	125	90	30									

H - Débito elevado  
N - Débito crescente

## Dimensões



Serie	volume Nominal	J	K	L	SW
SB330/40 SB330 N	0.6 - 1	G ¾	G 3/8	27	32
	2.5 - 10	G 1¼	G ¾	13	46
	10 - 50	G 2	G 1½	36	65
SB550	1 - 5	G 1	G ¾	31	46
SB330	60 - 200	G 2½	G 2	40	100
SB330 H	10 - 50	G 2½	G 2	40	100